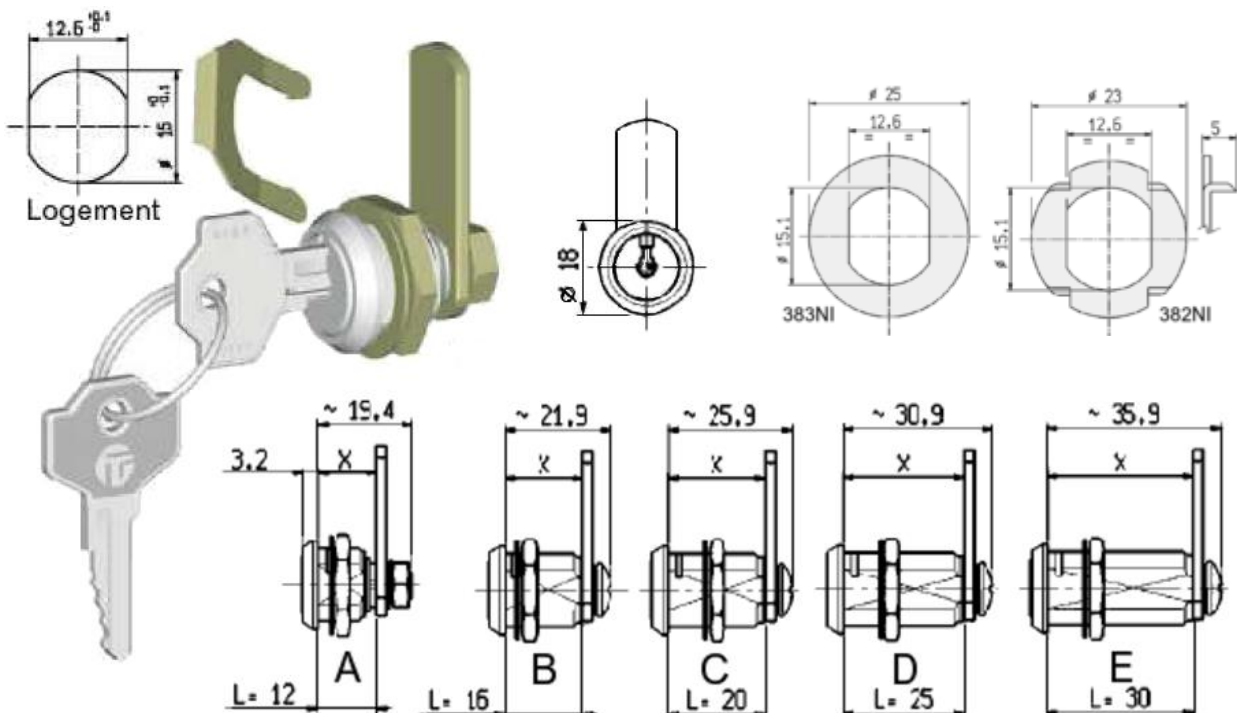




Serrure G4 Longueurs 12, 16, 20, 25, 30

Batteuse 4 paillettes, 2 Clés, 150 combinaisons, en zamak
Format M15//12



Options à préciser à la commande :

- Fixation par écrou ou par fourchette,
- 1 sortie de clé rotation 90° droite ou 90° gauche pour ouvrir ou 2 sorties de clé à 180°,
- Combinaisons variées ou combinaison unique.

Référence :

G4 « L » « S » « V » « F » (G4Qxxxx pour les finitions noires avec tête carrée)

L : Lettre de la longueur entre la tête et fixation de la came (cf. schéma ci-dessus)

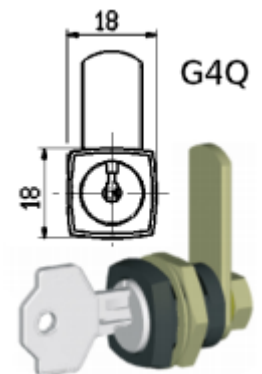
S = 1 si 2 sorties de clé à 180°, **S** = 2 si 2 sorties de clé à 90° (12h et 3h)

S = 4 si 1 sortie de clé à 0° (12h) et rotation 90°D, **S** = 5 si 1 sortie de clé à 0° et rot. 90°G

V : KA si série de serrures sur même combinaison, KD si combinaisons diverses

F : 1 si fixation par écrou, 2 si fixation par fourchette

Exemple : G4E5KD2



Conditionnement standard par 100 en boîte avec vis, écrous et rondelles éventail (non montés) ou fourchette.

Compléments :

Came à commander à part (entraînement par carré de 7) : la distance X dépend de la forme de la came.

Cames à crochet et cames à plots pour tringlerie disponibles.

Rondelles PVC ép. 0.5 mm pour protection de vernis sous collerette de tête à commander à part (réf. RDPVC421)

Rondelles acier de positionnement sur acier et bois ou composites (Réf. 383NI et 382NI).